

# BOUTON D'ALARME DE SÉCURITÉ AMÉLIORÉE

## AE/IS-BG2

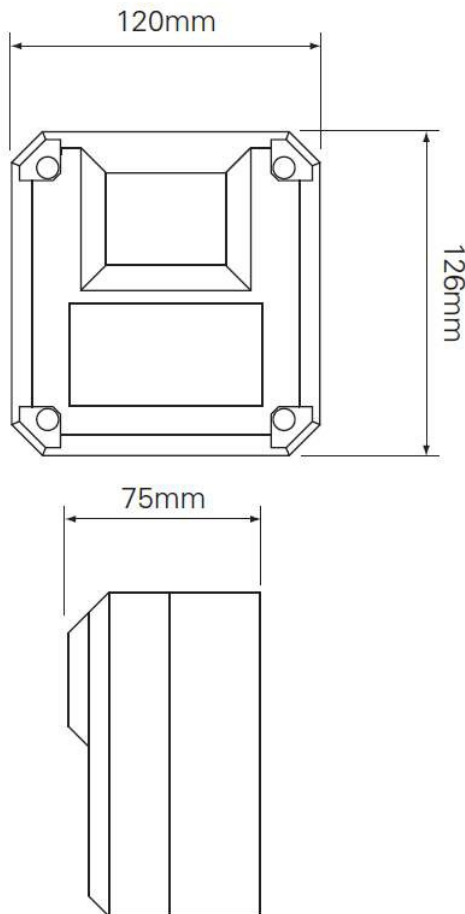
### Description

Bouton d'alarme de sécurité accrue résistant aux explosions. Indiqué pour les installations en zones dangereuses.

Classé EX II 2G EEx ed IIC.



### Dimensions



### CARACTÉRISTIQUES TECHNIQUES

Protection:	IP66
Plage de température:	de -20 ° à + 50 ° C
Matériau:	plastique renforcé de verre GRP
Poids:	1,2 kg
Tension d'alimentation:	jusqu'à 250Vdc 5A (interrupteur uniquement) Jusqu'à 24 Vdc (résistance + interrupteur) (en cas d'incendie)